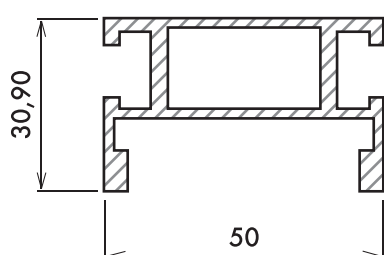


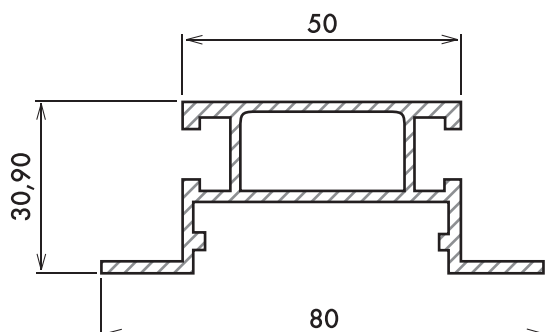
SOTTOSTRUTTURA IN ALLUMINIO PER FACCIATE VENTILATE



PROFILO MONTANTE - ART. 27721

PESO: 0,9 KG/MT - LEGA EN AW 6060 T5

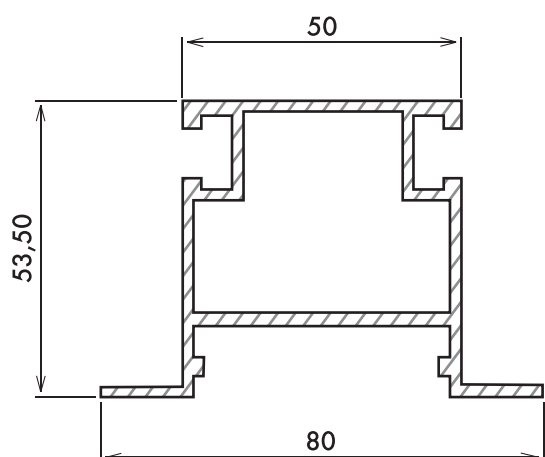
PROFILO MONTANTE STANDARD A TUBOLARE CHIUSO, PER ACCONTENTARE LA VASTA GAMMA DI SOLUZIONI ARCHITETTONICHE ANCHE IN CASO DI CALANDRATURA.



PROFILO MONTANTE - ART. 24362

PESO: 1,0 KG/MT - LEGA EN AW 6060 T5

IN AGGIUNTA ALL'ARTICOLO 27721 SONO PRESENTI DUE "ALETTE" LATERALI CHE AUMENTANO L'INERZIA E FACILITANO L'INSTALLAZIONE DI FACCIATE DOVE E' PREVISTO IL RIVETTO D'ALLUMINIO.



PROFILO MONTANTE - ART. 1W50001

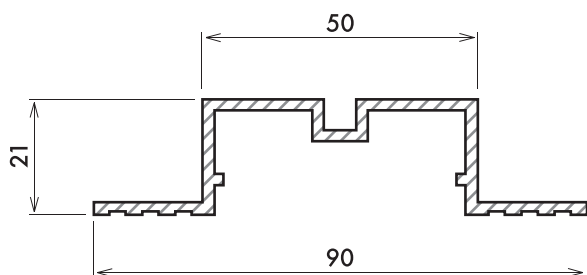
PESO: 1,3 KG/MT - LEGA EN AW 6060 T5

IL PIÙ GRANDE DEI PROFILI MONTANTI PROPOSTI, AUMENTA LA SUA SEZIONE A GARANTIRE STABILITÀ, INERZIA E CAMPITURE DI PANNELLI MAGGIORI.

PROFILO MONTANTE - ART. P70289

PESO: 0,75 Kg/Mt - LEGA EN AW 6060 T5

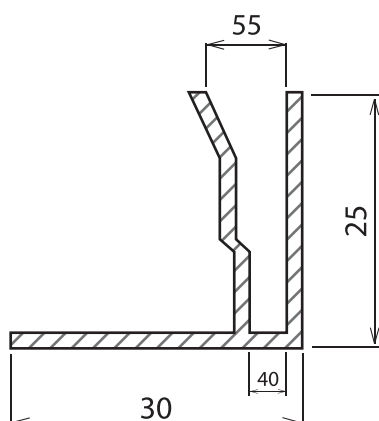
MISURE DI INGOMBRO TOTALE RIDOTTE PER SOLUZIONI DI FACCIATA CON SPAZI MOLTO LIMITATI.



PROFILO DI CHIUSURA A " F "

PESO: 1,0 Kg/Mt - LEGA EN AW 6060 T5

UTILE PER GARANTIRE LA CHIUSURA DI PANNELLO TAGLIATO, IDONEO ALLA VERNICIATURA EVITA EVENTUALE PIEGA FINALE.



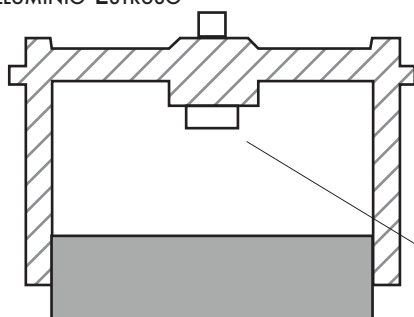
CAVALLOTTO MONTANTE - ART. A2821 AA

PESO: 1,0 Kg/Mt - LEGA EN AW 6060 T5

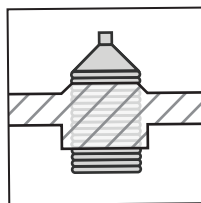
CAVALLOTTO IN ALLUMINIO ESTRUSO, UNICO PER TUTTE LE SOLUZIONI MONTANTI.

LA SUA SEMPLICITÀ È COMPLETATA DAL GRANO INOX PERFORANTE (VEDI SEZIONE) E DALLA GUARNIZIONE ANTIVIBRANTE IN MATERIALE PLASTICO NERO.

CORPO IN ALLUMINIO ESTRUSO



GUARNIZIONE ANTIVIBRANTE



GRANO AUTOFORANTE IN ACCIAIO INOX

Dettaglio sezione fianco cassetta REYNOBOND

