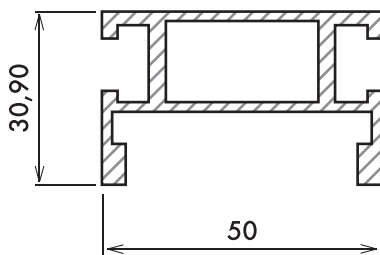


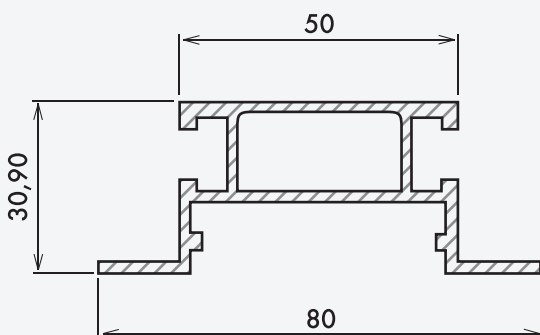
## SOTTOSTRUTTURA IN ALLUMINIO PER FACCIATE VENTILATE



### PROFILO MONTANTE - ART. 27721

**PESO: 0,9 KG/MT - LEGA EN AW 6060 T5**

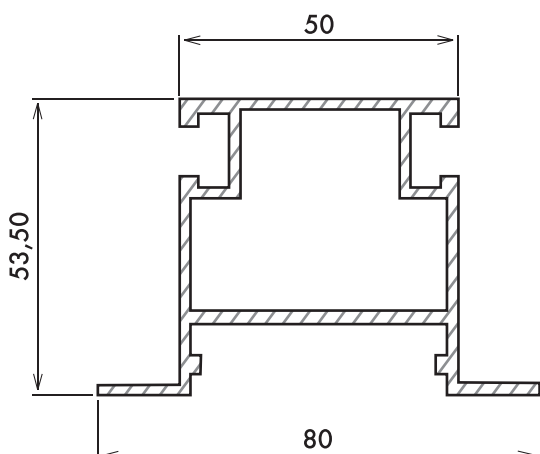
PROFILO MONTANTE STANDARD A TUBOLARE CHIUSO, PER ACCONTENTARE LA VASTA GAMMA DI SOLUZIONI ARCHITETTONICHE ANCHE IN CASO DI CALANDRATURA.



### PROFILO MONTANTE - ART. 24362

**PESO: 1,0 KG/MT - LEGA EN AW 6060 T5**

IN AGGIUNTA ALL'ARTICOLO 27721 SONO PRESENTI DUE "ALETTE" LATERALI CHE AUMENTANO L'INERZIA E FACILITANO L'INSTALLAZIONE DI FACCIATE DOVE E' PREVISTO IL RIVETTO D'ALLUMINIO.



### PROFILO MONTANTE - ART. 1W50001

**PESO: 1,3 KG/MT - LEGA EN AW 6060 T5**

IL PIÙ GRANDE DEI PROFILI MONTANTI PROPOSTI, AUMENTA LA SUA SEZIONE A GARANTIRE STABILITÀ, INERZIA E CAMPITURE DI PANNELLI MAGGIORI.



**EUROLAM** SRL  
ALLUMINIO E LEGHE  
VITIGNANO E PESCHE



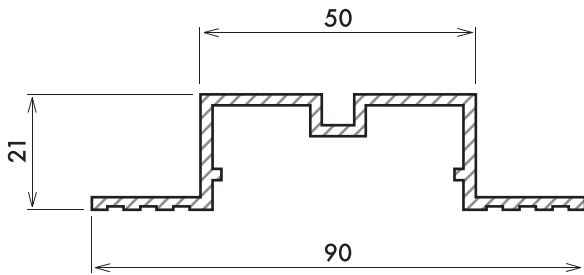
**alba**  
ALLUMINIO  
VITIGNANO



**Primall** s.r.l.



**allmax**  
aluminium  
COMPOSITE MATERIALS

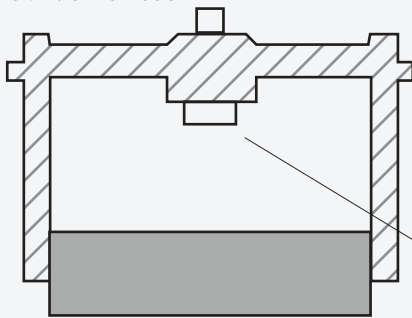


## PROFILO MONTANTE - ART. P70289

**PESO: 0,75 Kg/Mt - LEGA EN AW 6060 T5**

MISURE DI INGOMBRO TOTALE RIDOTTE PER SOLUZIONI DI FACCIATA CON SPAZI MOLTO LIMITATI.

CORPO IN  
ALLUMINIO ESTRUSO



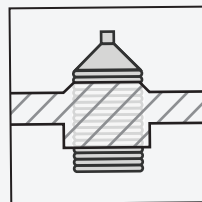
GUARNIZIONE  
ANTIVIBRANTE

## CAVALLOTTO MONTANTE - ART. A2821 AA

**PESO: 1,0 Kg/Mt - LEGA EN AW 6060 T5**

CAVALLOTTO IN ALLUMINIO ESTRUSO, UNICO PER TUTTE LE SOLUZIONI MONTANTI.

LA SUA SEMPLICITÀ È COMPLETATA DAL GRANO INOX PERFORANTE (VEDI SEZIONE) E DALLA GUARNIZIONE ANTIVIBRANTE IN MATERIALE PLASTICO NERO.



GRANO AUTOFORANTE  
IN ACCIAIO INOX

## Dettaglio sezione fianco cassetta

